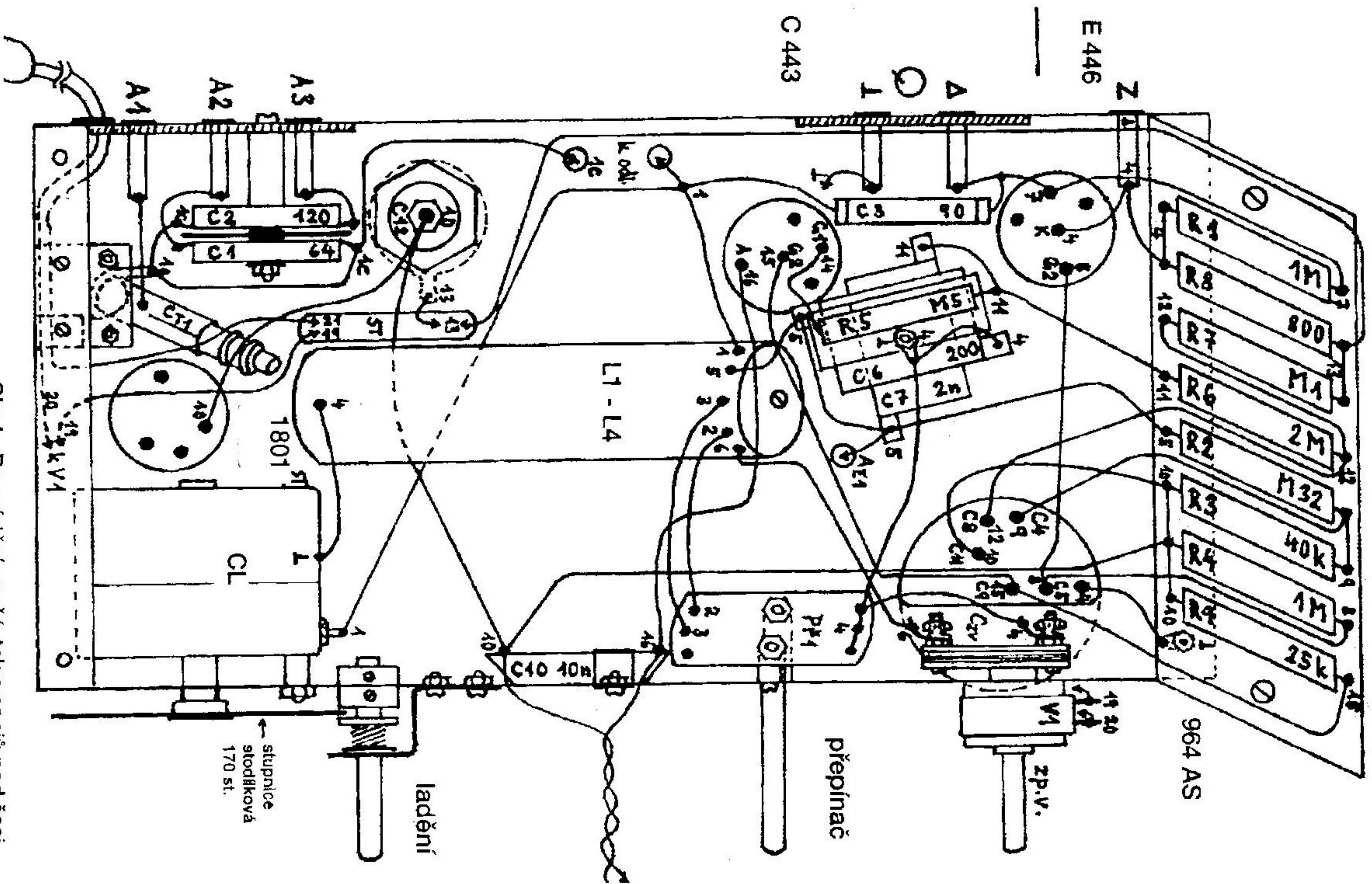
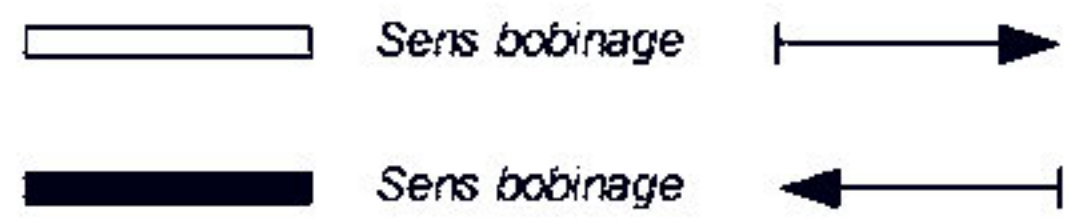
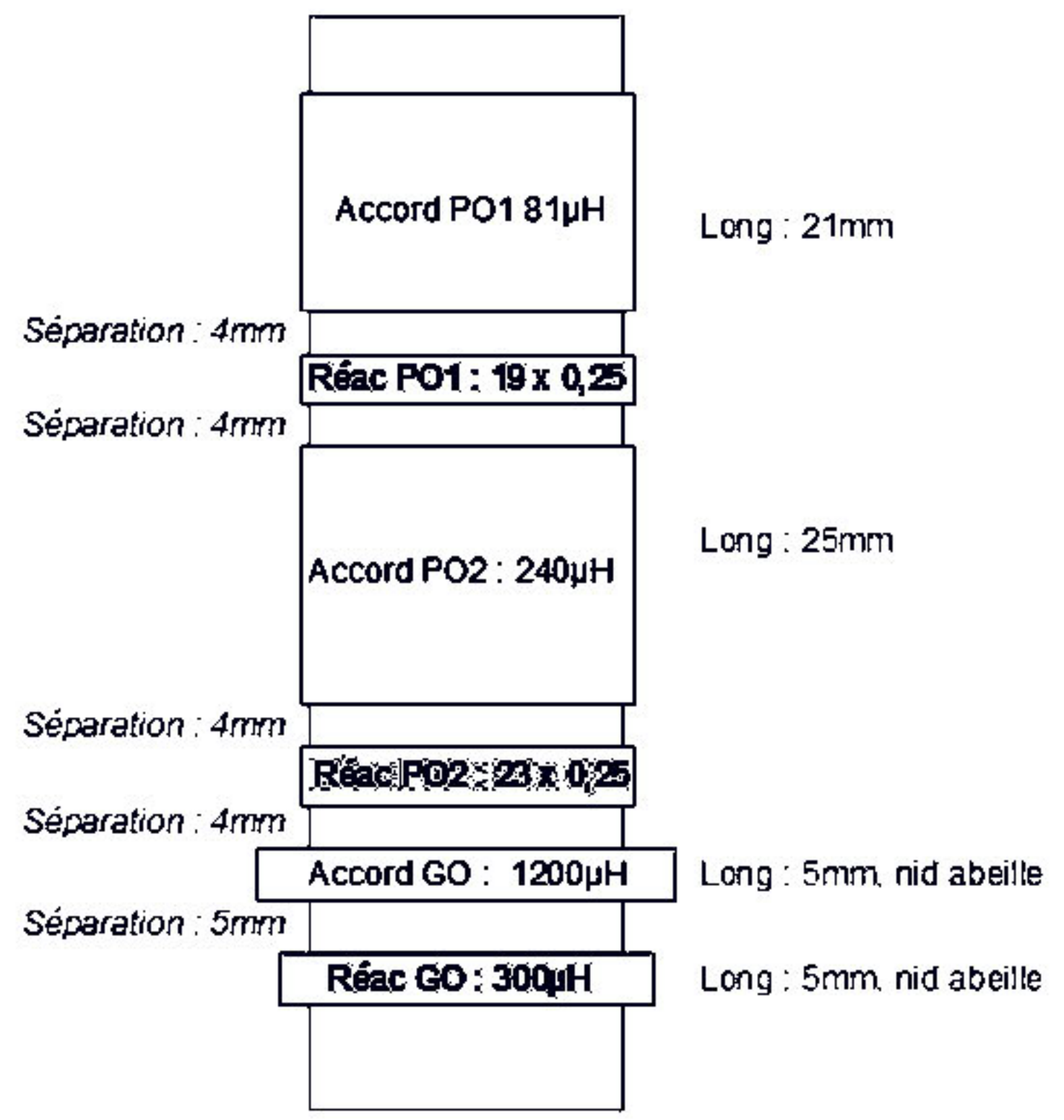
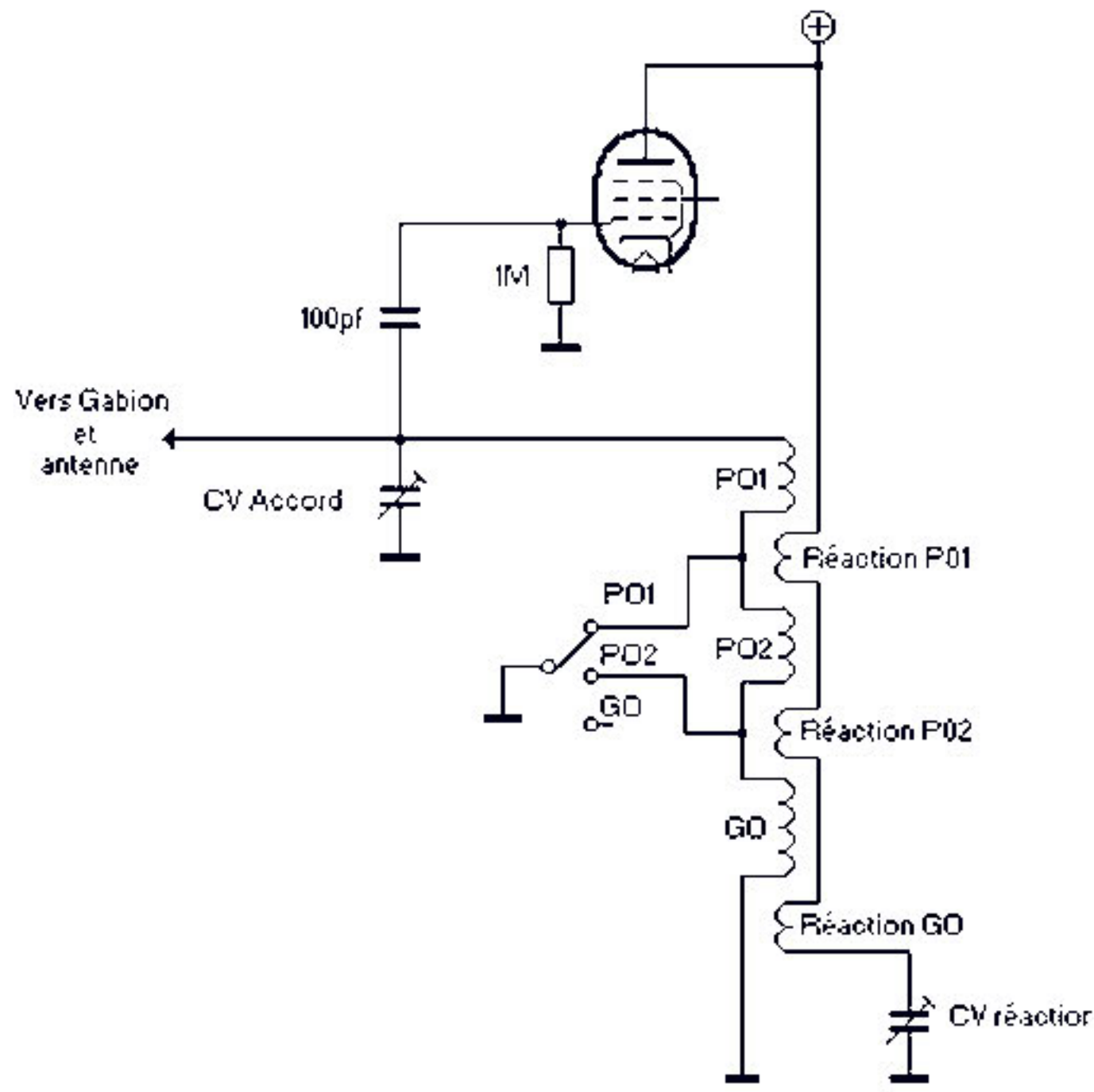


Obr. 3: Zapojení přijímače Philette 964 AS





Obr.4: Rozmístění součástek a spojení pod šasi



E446

