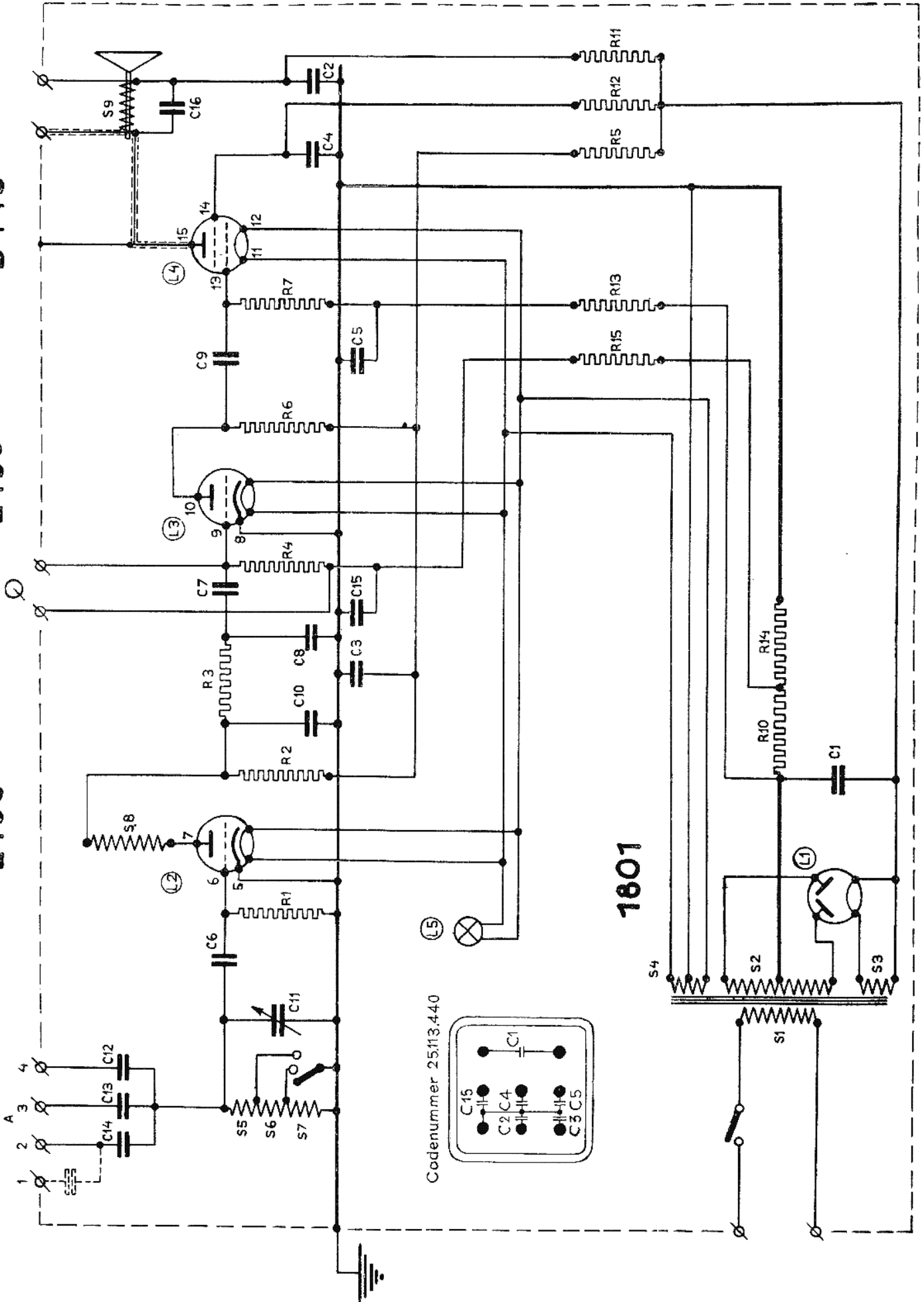
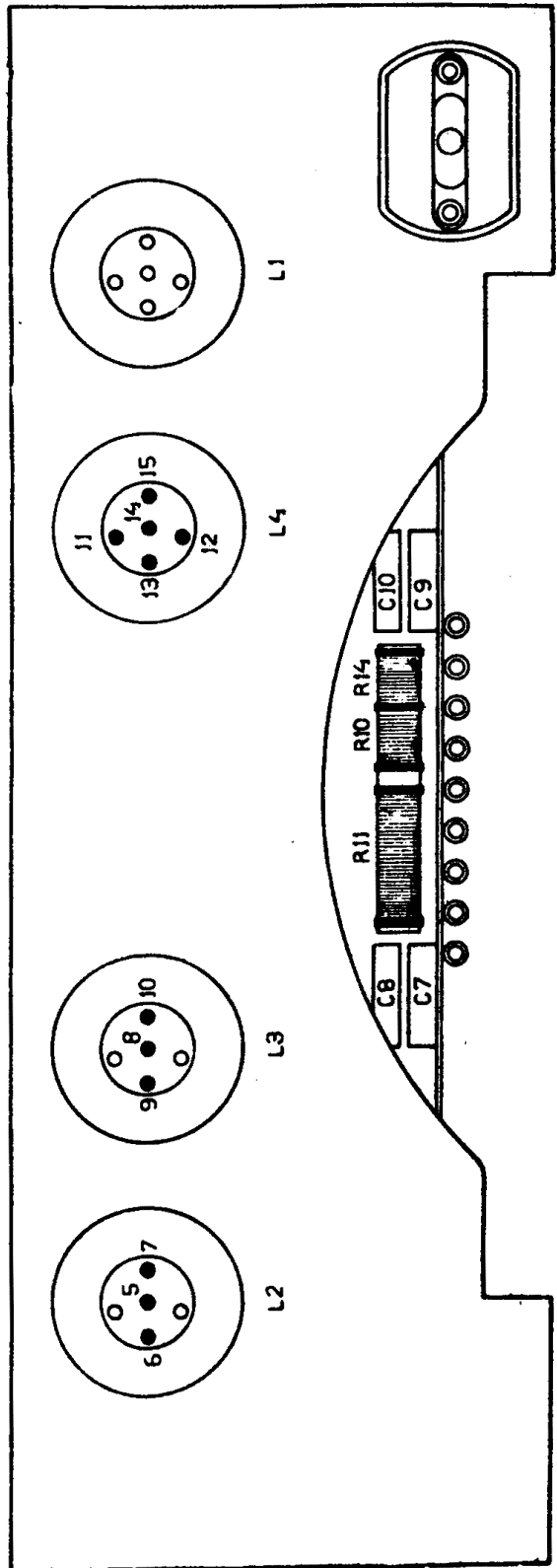
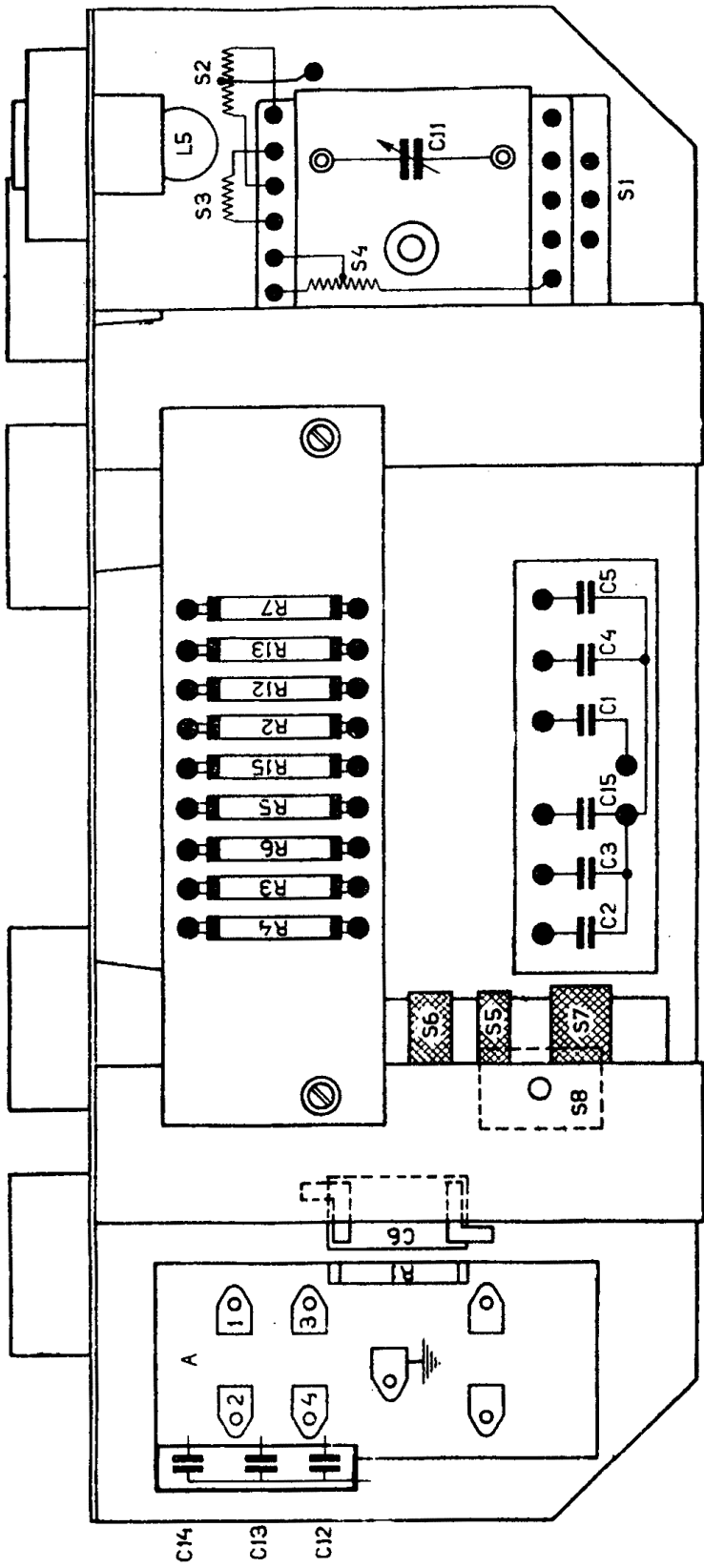


B443

E438

E438





Röhre	Verwendung	Anoden- spannung	Anoden- strom	Schirm- od. Hilfsgitter- spannung	Heiz- spannung	Mess- punkte
L2 (E438)	Audion	25-50 V.	0.3-0.6 mA.	—	3.8-4	5-7; 7
L3 (E438)	1. N.F.	35-70 V.	0.3-0.6 mA.	—	3.8-4	8-10; 10
L4 (B443)	2. N.F.	100-145 V.	10-16 mA	140-175 V.	3.8-4	{ -15; 15;
L1 (1801)	Gleichr.	2x175 V. ~	—	—	3.8-4	{ -14; 11-12

Widerstände				Kondensatoren				
Bezeich- nung	Wert		Code- Nr.	Preis	Bezeich- nung	Wert	Code- Nr.	Preis
R1	1	meg. Ohm	25.722.73		C1	3 μ F		
R2	0.2	„ „	25.722.72		C2	1 μ F	Vaselin	
R3	0.1	„ „	25.722.71		C3	2 μ F	25.113.44	
	oder 0.125	„ „	25.722.31		C4	2 μ F	Paraffin	
R4	2	„ „	25.722.74		C5	0.5 μ F	25.112.53	
R5	0.1	„ „	25.722.71		C15	0.5 μ F		
R6	0.2	„ „	25.722.72		C6	125 μ F	25.112.92	
R7	2	„ „	25.722.74			od. 160 μ F	25.113.08	
R10	950	Ohm	25.717.07		C7	1250 μ F	25.112.68	
R11	3000	„			C8	250 μ F	25.112.82	
R14	80	„				od. 200 μ F	25.112.88	
R12	10000	„ oder 2 von 20000 Ohm parallel	25.722.69		C9	1250 μ F	25.112.68	
R13	0.1	meg. Ohm	25.722.71		C10	1000 μ F	25.112.69	
	oder 0.125	„ „	25.722.31		C11	830 μ F 630 μ F	{ 25.127.35 (Glimmer) 25.127.46 (Lilliput)	
R15	0.64	„ „	25.722.40		C12	170 μ F	25.113.461	
					C13	40 μ F		
					C14	15 μ F		
					C15	0.5 μ F	s. oben	
					C16*	8000 μ F	25.113.28	
						od. 10000 μ F	25.113.82	