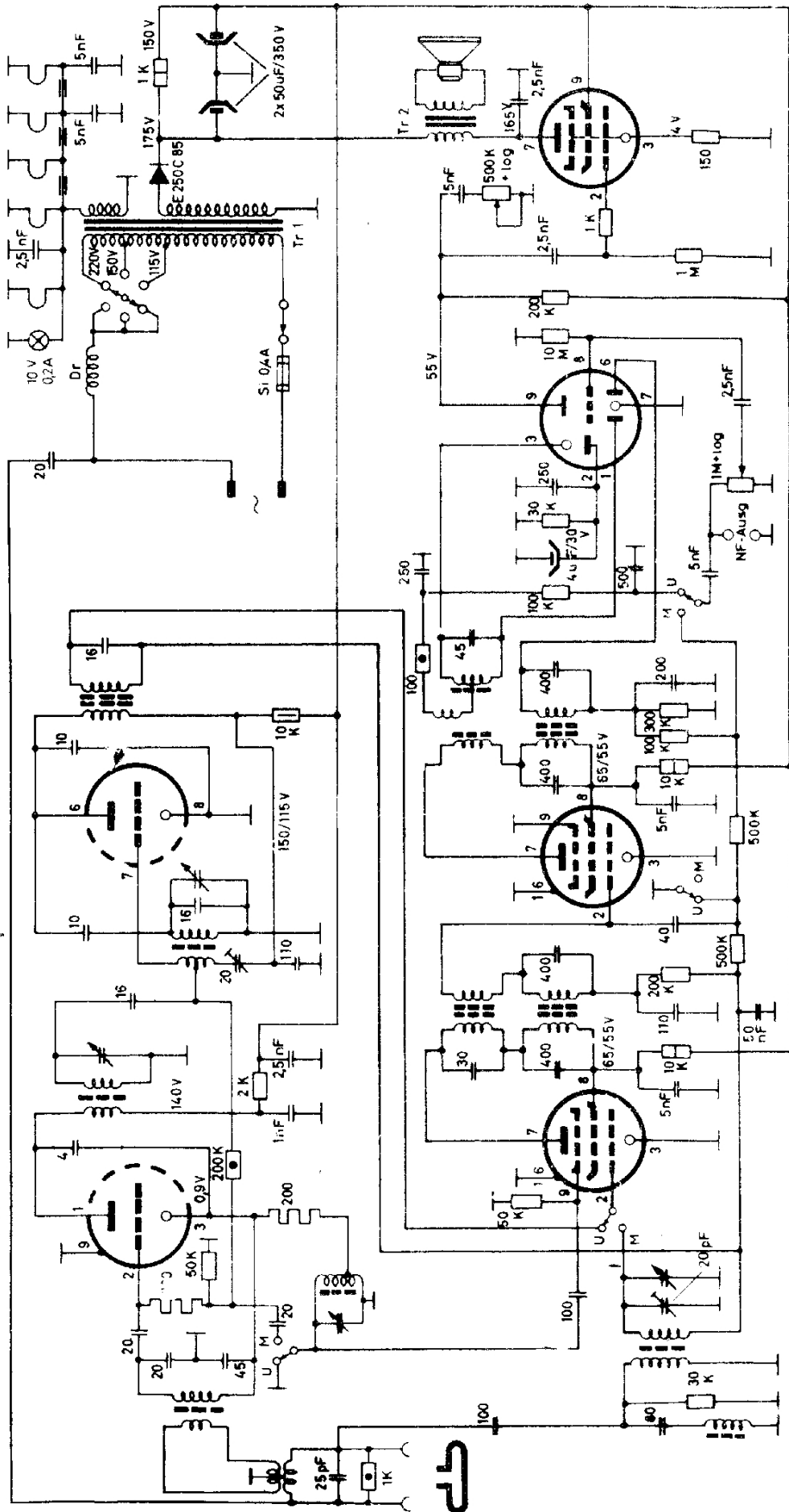


EC(C) 85

Ro 1

EC(C) 85

Ro 1



Ro 2

EF 89

Ro 3

EF 89

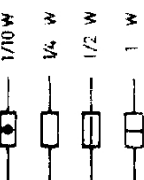
Ro 4

EABC80

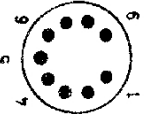
Spannungsangabe
M W / UKW

Ro 5

EL84



Socket pins von unten gesehen



BRAUN
RADIO

SK 212